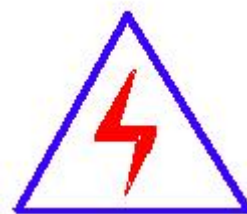

尊敬的顾客

感谢您使用本公司 YTC5501 (S) -100A 回路电阻测试仪。在您初次使用该仪器前，请您详细地阅读本使用说明书，将可帮助您熟练地使用本仪器。



我们的宗旨是不断地改进和完善公司的产品，因此您所使用的仪器可能与使用说明书有少许的差别。如果有改动的话，我们会用附页方式告知，敬请谅解！您有不清楚之处，请与公司售后服务部联络，我们定会满足您的要求。



由于输入输出端子、测试柱等均有可能带电压，您在插拔测试线、电源插座时，会产生电火花，小心电击，避免触电危险，注意人身安全！

慎重保证

本公司生产的产品，在发货之日起三个月内，如产品出现缺陷，实行包换。三年（包括三年）内如产品出现缺陷，实行免费维修。三年以上如产品出现缺陷，实行有偿终身维修。如有合同约定的除外。

安全要求

请阅读下列安全注意事项，以免人身伤害，并防止本产品或与其相连接的任何其它产品受到损坏。为了避免可能发生的危险，本产品只可在规定的范围内使用。

只有合格的技术人员才可执行维修。

一防止火灾或人身伤害

使用适当的电源线。只可使用本产品专用、并且符合本产品规格的电源线。

正确地连接和断开。当测试导线与带电端子连接时，请勿随意连接或断开测试导线。

产品接地。本产品除通过电源线接地导线接地外，产品外壳的接地柱必须接地。为了防止电击，接地导体必须与地面相连。在与本产品输入或输出终端连接前，应确保本产品已正确接地。

注意所有终端的额定值。为了防止火灾或电击危险，请注意本产品的所有额定值和标记。在对本产品进行连接之前，请阅读本产品使用说明书，以便进一步了解有关额定值的信息。

- **请勿在无仪器盖板时操作。**如盖板或面板已卸下，请勿操作本产品。
- **使用适当的保险丝。**只可使用符合本产品规定类型和额定值的保险丝。
- **避免接触裸露电路和带电金属。**产品有电时，请勿触摸裸露的接点和部位。

-
- 在有可疑的故障时，请勿操作。如怀疑本产品有损坏，请本公司维修人员进行检查，切勿继续操作。
 - 请勿在潮湿环境下操作。
 - 请勿在易爆环境中操作。
 - 保持产品表面清洁和干燥。

—安全术语

警告：警告字句指出可能造成人身伤亡的状况或做法。

小心：小心字句指出可能造成本产品或其它财产损

目 录

1 概述	5
2 技术指标	5
3 仪器介绍	6
3.1 仪器面板介绍	6
3.2 档位模式介绍	7
4 操作说明	7
4.1 测试步骤	7
4.2 主机操作	8
5 注意事项	11
6 订购与服务	11

1 概述

YTC5501 (S) -100A 回路电阻测试仪是根据中华人民共和国最新电力执行标准 DL/T845.4-2019 有关规定，发挥自身技术优势，精心研制的高精度、数字化开关检测仪器。该测试装置适用于高压开关接触电阻（回路电阻）的高精度测量，同样适用于其他需要大电流、微电阻测量的场合。仪器测量数据准确，性能稳定，符合电力、供电部门现场高压开关维修和高压开关厂回路电阻测试的要求。

YTC5501S-100A 回路电阻测试仪支持传统回路电阻测试，需要拆解被测开关两侧接地排的其中一侧，以避免地网分流的影响。

主要特点

- 采用高亮 7 寸彩色液晶屏，显示清晰，人机界面友好，阳光下可视。
- 整机由高速芯片控制，自动化程度高，操作简单。
- 输出电流最大可达 100A，测试速度快，测量精度高。
- 保护功能齐全，具有过流、短路、过热保护功能。
过热保护：电池过热及功率器件保护，门限：70℃；
电池过放保护：电池一格电量将进入电池保护模式，禁止所有测试。
- 内置大容量非易失性存储器，可存储 512 组数据，支持查阅和导出。
- 内置高精度时钟，实时显示时间。
- 具有 U 盘存储功能。
- 语音播报功能，测试完毕后自动播报测量结果。

2 技术指标

测试电流：50A/100A

量程：5 $\mu\Omega$ ~25m Ω (50A)；

5 $\mu\Omega$ ~10m Ω (100A)。

最小分辨率：0.01 $\mu\Omega$

测量时间：50A 档：5s/10s/30s/60s/快速可选；100A 档：5s/10s/30s/快速可选。

测量精度：±(示值×0.5%+0.2 μΩ)

使用温度：-10℃~50℃。

相对湿度：≤90%RH，不结露。

供电方式：内置锂电池，充电电压 DC12.6V。

主机尺寸：235mm×165mm×75mm

主机重量：2.0kg

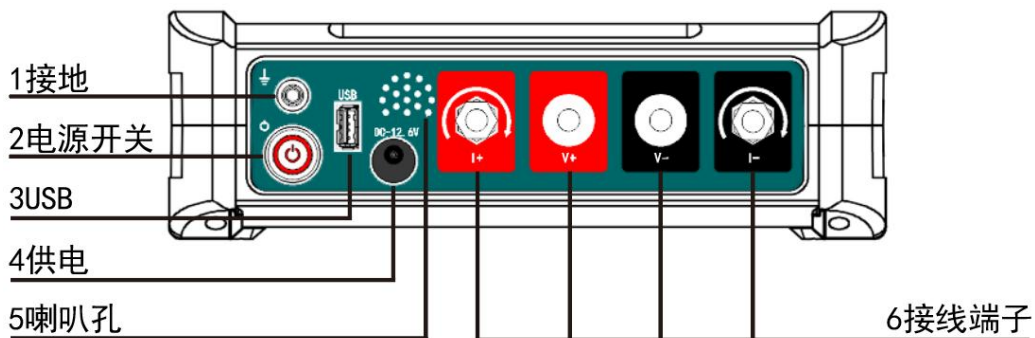
3 仪器介绍

该仪器的测试主机是由功率电源和测量模块等组成的。

3.1 仪器面板介绍



主机正面示意图



面板示意图

1) 接地：使用过程中请保证仪器可靠接地；

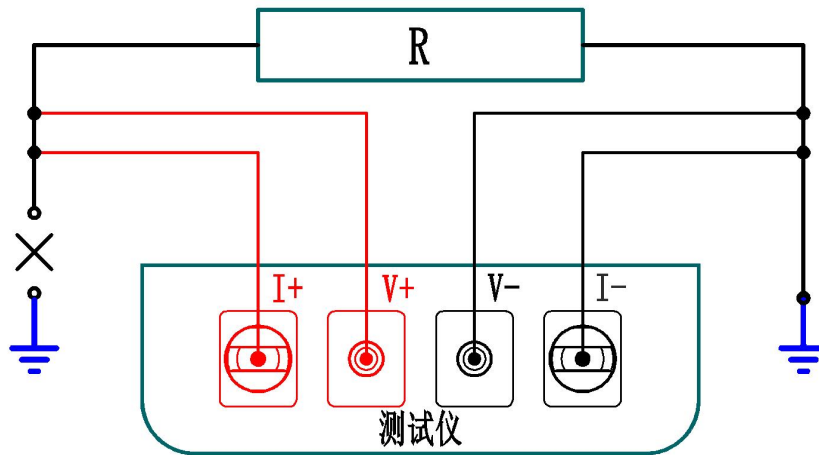
- 2) 电源开关：仪器整机的电源开关；
- 3) USB：连接U盘，导出历史数据；
- 4) 供电：仪器供电接口；
- 5) 喇叭孔：仪器语音播报位置，请勿遮挡。
- 6) 接线端子：仪器电流输出线以及电压测试线连接端子，仪器测量前请保证接线正确；
- 7) 显示器：触控液晶屏，仪器操作显示界面。

3.2 档位模式介绍

可选 50A 档位、100A 档位，对应相应的输出电流档位，可以选择测量时间。

4 操作说明

4.1 测试步骤



测试接线图

- 1) 在测试之前拆除被测设备一侧的接地排，并将各开关、刀闸和地刀切换到正确的状态；
- 2) 按照上图所示进行接线
 - 通过“红色电流线”连接测试仪面板的“**I+**”和被测设备一侧接地排；
 - 通过“红色测试线”连接测试仪面板的“**V+**”和同侧接地排；
 - 通过“黑色电流线”连接测试仪面板的“**I-**”和被测设备另一端接

地排；

➤ 通过“黑色测试线”连接测试仪面板的“V-”和另一端接地排；

3) 在屏幕上选择“50A/100A”档位，选择合适电流档位；

4) 在屏幕上选择所需的测量时间；

5) 按下测试仪面板的“开始”按键即可开始测量，并且仪器会根据选择的档位时间在屏幕上显示计时，到达指定时间后结束测量；

6) 测量过程中，屏幕上会同步显示测量结果，包括被测设备电阻、电源输出总电流以及测试时间。如果出现错误提示，请按提示内容检查接线和设备。

4.2 主机操作

1) 主界面



主界面

图所示为主界面，页面内各部分说明如下：

- **样品编号：**用于输入试品或线路编号，便于记录存档。
- **模式选择：**选择工作模式，包括 50A 模式、100A 模式。
- **测试时长：**用于切换测量时间，包括快速、5 秒、10 秒、30 秒、60 秒。
- **保存：**点击“保存”按键，将测试结果存入仪器内部存储器。
- **打印：**测量结束后或在数据界面按下打印按键时，打印机可以打印测量结果（外置打印机选配）。
- **数据：**点击“数据”按键，进入数据查阅界面。

- **设置：** 点击“设置”按键，进行语言切换、内部时钟、串口参数等修改。
- **帮助：** 点击“帮助”按键，进入帮助界面。
- **开始：** 按下开始测试，仪器开始输出所设置的电流，待电流稳定后自动开始测试，测试完成后自动停止功率输出。

2) 在主界面点击“设置”进入设置界面。



设置界面

- **语言：** 支持中文和英文两种界面语言，点击对应语言后保存即可。
- **日期时间设置：** 用于仪器时间校正，修改后点击保存修改即可。
- **版本号：** 该仪器的版本号。
- **二维码：** 用于连接蓝牙。

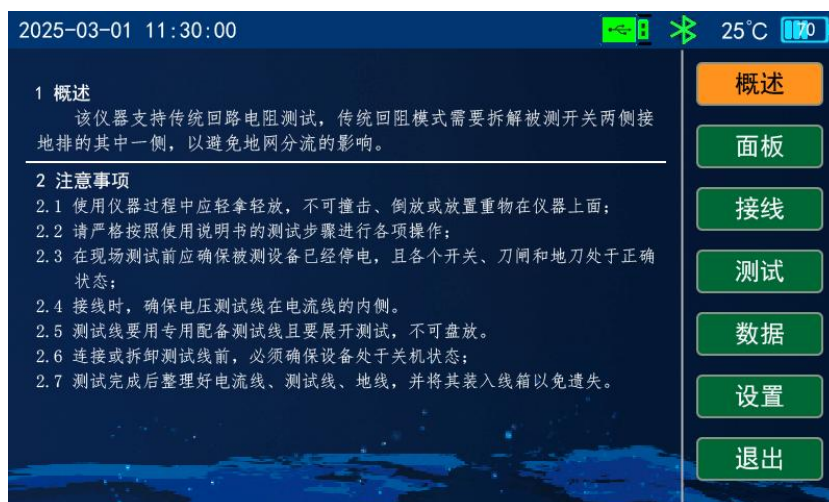
3) 在主界面点击“数据”进入数据查阅界面



数据界面

- **数据选择：** 点击数据左侧的按钮即可对数据进行选择，选中后按钮中间显示“✓”再次点击取消选择；点击左侧最上方的按钮对当前页的所有数据进行选择操作。
- **查看：** 查看选中数据，每次只能查看一条数据，多条数据同时选中，先查看最上面一条，在查看页面可以通过点击上一条或下一条查看其它数据。
- **导出：** 将选中的数据导出到 U 盘（需先将 U 盘插入到 USB 接口）然后点击导出按钮。U 盘需要格式化为 FAT32 格式。
- **清空：** 清空内部存储器内的所有数据。
- **上一页、下一页：** 显示记录页面切换。
- **退出：** 返回主界面。

4) 在主界面点击“帮助”即可进入帮助界面。在此界面可以方便快捷地查询到关于仪器概述、面板、接线、测试、数据、设置的简要说明。



帮助界面

5 注意事项

在使用本仪器过程中，尤其是测试完成后应注意以下几点：

- 1) 使用仪器过程中应轻拿轻放，不可撞击、倒放或放置重物在仪器上面；
- 2) 请严格按照使用说明书的测试步骤进行各项操作；
- 3) 在现场测试前应确保被测设备已经停电，且各个开关、刀闸和地刀处于正确状态；
- 4) 接线时，确保电压测试线在电流线的内侧。
- 5) 测试线要用专用配备测试线且要展开测试，不可盘放。
- 6) 连接或拆卸测试线前，必须确保设备处于关机状态；
- 7) 测试完成后整理好测试线和地线，并将其装入线箱以免遗失。

6 订购与服务

- 如遇产品使用问题，公司技术人员 24 小时随时响应。
- 自购买之日起保修三年，终身维修。
- 因用户保管、操作不当等人为因素造成的仪器损坏，维修时仅收取材料成本费。